

1. Wstęp

W niniejszym dokumencie określono klasyfikację w zakresie odporności ogniowej nadaną stalowym przewodom wentylacyjnym o przekroju kołowym, zabezpieczonym ogniochronnie matami ze skalnej wełny mineralnej typu CONLIT FIRE MAT EI120, zgodnie z procedurami podanymi w normie PN-EN 13501-3+A1:2010 *Klasyfikacja ogniowa wyrobów budowlanych i elementów budynków – Część 3: Klasyfikacja na podstawie wyników badań odporności ogniowej wyrobów i elementów stosowanych w instalacjach użytkowych w budynkach: ognioodpornych przewodów wentylacyjnych i przeciwpożarowych klap odcinających*.

2. Szczegóły klasyfikowanego wyrobu

2.1. Funkcja wyrobu

Klasyfikowany wyrób został zdefiniowany jako ognioodporne przewody wentylacji ogólnej (bytowej). Funkcją tych przewodów jest wentylowanie pomieszczeń (doprowadzanie powietrza świeżego oraz odprowadzanie powietrza zużytego) przy jednoczesnym zachowaniu kryteriów szczelności ogniowej i/lub izolacyjności ogniowej i/lub dymoszczelności przy przechodzeniu przez strefy pożarowe, których nie obsługują. Klasyfikowane przewody wentylacyjne zachowują powyższe kryteria bez konieczności montażu jakichkolwiek klap odcinających w miejscu przejścia instalacji wentylacyjnej przez elementy oddzielenia przeciwpożarowego.

2.2. Opis techniczny

Przedmiotem niniejszej klasyfikacji są stalowe przewody wentylacyjne o przekroju kołowym zabezpieczone ogniochronnie matami ze skalnej wełny mineralnej typu CONLIT FIRE MAT EI120 (dawna nazwa handlowa CONLIT FIRE MAT 120) o grubości 100 mm, których producentem jest firma ROCKWOOL International A/S. Klasyfikacja obejmuje przewody poziome i pionowe o średnicy nie większej niż ϕ 1000 mm wykonane zgodnie z PN-EN 1506:2007, o właściwościach wytrzymałościowych i szczelności wg PN-EN 12237:2005.

Maty CONLIT FIRE MAT EI120 są matami ze skalnej wełny mineralnej o gęstości nominalnej 80 kg/m^3 i grubości 100 mm, pokrytymi jednostronnie czarnym poliestrowym welonem oraz siatką stalową o gramaturze nominalnej 250 g/m^2 .

Montaż mat odbywa się po uprzednim podwieszeniu do stropu lub zamocowaniu do ściany przewodów stalowych. Po owinięciu przewodów warstwą maty izolacyjnej, połączenie stykających się ze sobą krawędzi mat (szwy wzdłużne) wykonywane jest poprzez przewlekanie drutu stalowego o średnicy 0,5 mm co ok. 100 mm przez oczka w siatce pokrywającej matę. Połączenia poprzeczne sąsiadujących odcinków mat są wykonywane w sposób analogiczny. Połączenia mat mogą być wykonywane również przy pomocy standardowych haków montażowych (stalowych) do izolacyjnych mat na siatce, rozmieszczonych w odległości wzajemnej od siebie nie większej niż 200 mm.

Stalowe przewody wentylacyjne o przekroju kołowym, zabezpieczone ogniochronnie matami typu CONLIT FIRE MAT EI120, są podwieszane pod stropami pomieszczeń za pomocą systemu podwieszeń (zawiesi), składającego się z jednego lub dwóch stalowych prętów gwintowanych M8 ÷ M12 wraz z nakrętkami i podkładkami oraz standardowej podpory w postaci dwusegmentowej obejmy stalowej, dopasowanej do średnicy przewodu i skręcanej na wysokości jego osi. Pojedynczy pręt gwintowany jest stosowany w przypadku przewodów o średnicy nie większej niż ϕ 315 mm, a jego połączenie z obejmą jest wykonywane bezpośrednio nad przewodem. W przypadku przewodów o większej średnicy, do ϕ 1000 mm włącznie, stosowane są dwa pręty gwintowane łączone z obejmą na wysokości osi przewodu (po dwóch stronach przewodu). Maksymalna odległość między zewnętrzną powierzchnią stalowego przewodu wentylacyjnego i osią pręta gwintowanego wynosi 50 mm. Elementy podwieszeń nie wymagają zastosowania oddzielnego zabezpieczenia ogniochronnego. Maksymalna odległość między podwieszeniami wynosi 1330 mm.

Zabezpieczenie przejść stalowych przewodów wentylacyjnych o przekroju kołowym, zabezpieczonych ogniochronnie matami typu CONLIT FIRE MAT EI120, przez pionowe przegrody oddzielenia przeciwpożarowego (ściany) jest wykonywane przy użyciu skalnej wełny mineralnej. W miejscu przejścia przewody nie posiadają warstwy izolacyjnej, a szczelina między zewnętrzną powierzchnią stalowego przewodu a krawędzią otworu w ścianie jest wypełniana szczelnie skalną wełną mineralną (ubite ścinki mat CONLIT FIRE MAT EI120). Maksymalna szerokość szczeliny wokół przewodu wynosi 25 mm. Przejście przewodu przez ścianę jest obustronnie wzmocnione przy pomocy 4 szt. stalowych kątowników o wymiarach 60 x 60 x 40 x 2,0 mm, przykręcanych do przewodu przy użyciu 2 szt. wkrętów samogwintujących 3,2 x 25 mm. Miejsce styku maty izolacyjnej z powierzchnią ściany jest dodatkowo uszczelniane klejem CONLIT GLUE, po obu stronach przegrody.

Zabezpieczenie przejść stalowych przewodów wentylacyjnych o przekroju kołowym, zabezpieczonych ogniochronnie matami typu CONLIT FIRE MAT EI120, przez poziome przegrody oddzielenia przeciwpożarowego (stropy) jest wykonywane przy użyciu skalnej wełny mineralnej. W miejscu przejścia przewody nie posiadają warstwy izolacyjnej, a szczelina między zewnętrzną powierzchnią stalowego przewodu a krawędzią otworu w stropie jest wypełniana szczelnie skalną wełną mineralną (ubite ścinki mat CONLIT FIRE MAT EI120). Maksymalna szerokość szczeliny wokół przewodu wynosi 22,5 mm. Przejście przewodu przez strop jest obustronnie wzmocnione przy pomocy 4 szt. stalowych kątowników o wymiarach 50 x 50 x 35 x 2,0 mm, przykręcanych do przewodu przy użyciu 2 szt. wkrętów samogwintujących 3,2 x 25 mm.

Sposób wykonania zabezpieczenia ogniochronnego stalowych przewodów wentylacyjnych o przekroju kołowym za pomocą mat typu CONLIT FIRE MAT EI120 oraz sposób wykonywania przejść powyższych przewodów przez ściany/stropy oddzielenia przeciwpożarowego został przedstawiony w Załączniku nr 1.

3. Raporty z badań i wyniki badań stanowiące podstawę niniejszej klasyfikacji

Podstawę niniejszej klasyfikacji stanowią wymienione poniżej raporty z badań.

NAZWA LABORATORIUM	NAZWA ZLECENIODAWCY	RAPORT Z BADANIA NR	E [min]	I [min]	S [min]	Kierunek (i – o)	Położenie (ho, ve)
Laboratorium DBI	Rockwool A/S	PGA11364A	>132	>132	>132	o→i	ho
Laboratorium DBI	Rockwool A/S	PGA11484A	>132	>132	-	i→o	ho
Laboratorium DBI	Rockwool A/S	PGA11366A	>132	>132	>132	o→i	ve
Laboratorium DBI	Rockwool A/S	PGA11366B	>132	121	-	i→o	ve

4. Klasyfikacja i zakres zastosowania

4.1 Dokument odniesienia klasyfikacji

Niniejsza klasyfikacja ogniowa została opracowana zgodnie z procedurami zawartymi w PN-EN 13501-3+A1:2010.

4.2 Klasyfikacja

Wyrób – przewody wentylacyjne z blachy stalowej ocynkowanej o przekroju kołowym, wykonane zgodnie z PN-EN 1506:2007 i PN-EN 12237:2005 oraz zabezpieczone ogniochronnie matami typu CONLIT FIRE MAT EI120 – został sklasyfikowany w klasie odporności ogniowej:

EI 120 (ve ho i↔o) S

4.3. Zakres zastosowania

Klasyfikacja pozostaje ważna dla następującego zakresu zastosowań zgodnie z PN-EN 1366-1+A1:2021-02.

4.3.1 Maksymalna średnica stalowych przewodów wentylacyjnych, zabezpieczonych ogniochronnie matami typu CONLIT FIRE MAT EI120, wynosi ϕ 1000 mm.

4.3.2 Stalowe przewody wentylacyjne o przekroju kołowym, zabezpieczone ogniochronnie matami typu CONLIT FIRE MAT EI120, są przeznaczone do stosowania w instalacjach nawiewnych/wywiewnych o ciśnieniu roboczym od -300 Pa do +300 Pa.

4.3.3 Maksymalna odległość między podwieszeniami stalowych przewodów wentylacyjnych o przekroju kołowym, zabezpieczonych ogniochronnie matami typu CONLIT FIRE MAT EI120, wynosi 1330 mm.

4.3.4 Maksymalna wartość naprężeń rozciągających we wszystkich elementach podwieszeń stalowych przewodów wentylacyjnych o przekroju kołowym, zabezpieczonych ogniochronnie matami typu CONLIT FIRE MAT EI120, wynosi 6,0 N/mm².

4.3.5 Maksymalna wartość naprężeń ścinających we wszystkich śrubach stanowiących element podwieszeń stalowych przewodów wentylacyjnych o przekroju kołowym, zabezpieczonych ogniochronnie matami typu CONLIT FIRE MAT EI120 wynosi $10,0 \text{ N/mm}^2$.

4.3.6 Maksymalna odległość między stropami, przez które przechodzą pionowe przewody wentylacyjne, zabezpieczone ogniochronnie matami typu CONLIT FIRE MAT EI120, wynosi 5,0 m.

4.3.7 Stalowe przewody wentylacyjne o przekroju kołowym, zabezpieczone ogniochronnie matami CONLIT FIRE MAT EI120, mogą być stosowane przy przejściu przez następujące przegrody konstrukcyjne:

- stropy betonowe o grubości nie mniejszej niż 150 mm,
- ściany betonowe o grubości nie mniejszej niż 150 mm,
- ściany murowane z cegły pełnej lub z bloczków betonu komórkowego o grubości nie mniejszej niż 150 mm.

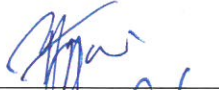
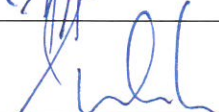
5. Ograniczenia

5.1 Zastrzeżenia

Niniejszy raport klasyfikacyjny zachowuje ważność do dnia 31 sierpnia 2027 roku pod warunkiem, że w rozwiązaniach technicznych przewodów wentylacyjnych nie zostaną wprowadzone jakiegokolwiek zmiany materiałowe lub konstrukcyjne.

5.2 Ostrzeżenie

Niniejszy raport klasyfikacyjny nie stanowi aprobaty ani certyfikatu wyrobu.

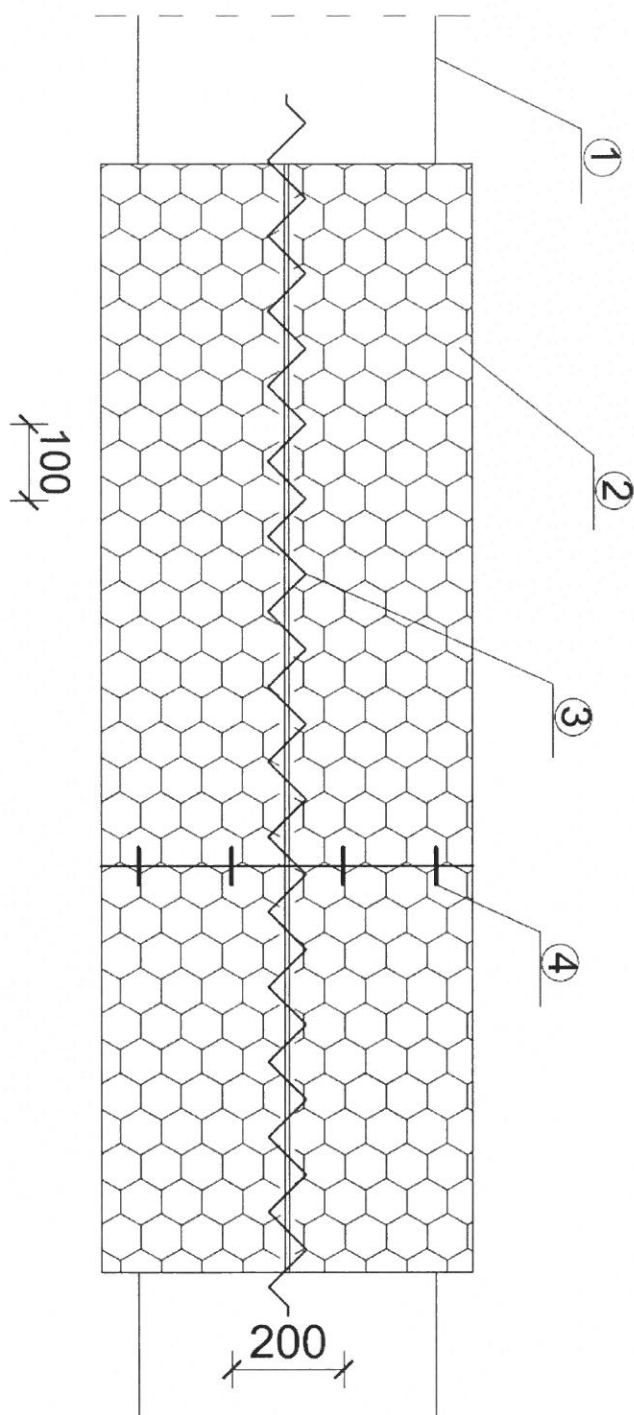
Raport klasyfikacyjny	Imię i Nazwisko	Podpis	Data
Opracowany przez	mgr inż. Piotr Głąbski		26.08.2024
Sprawdzony przez	dr inż. Paweł Sulik		26.VIII.2024

Kierownik Zakładu Badań Ogniwych


dr inż. Bartłomiej Papis

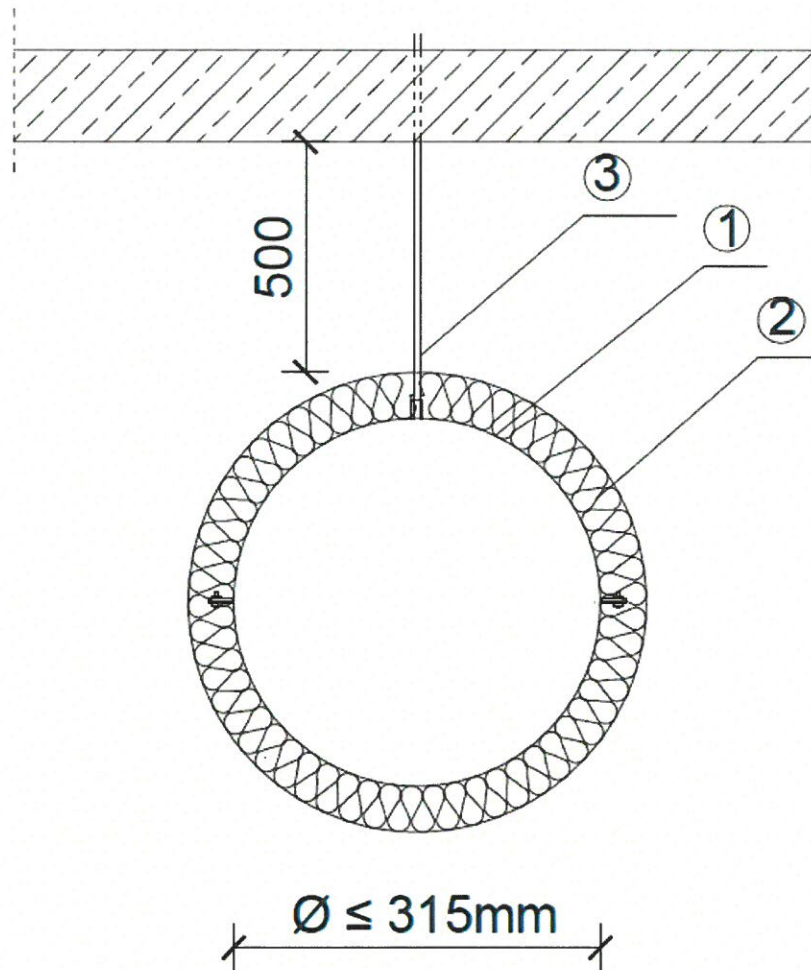
ZAŁĄCZNIK nr 1

do raportu klasyfikacyjnego nr 01984/24/R144NZP



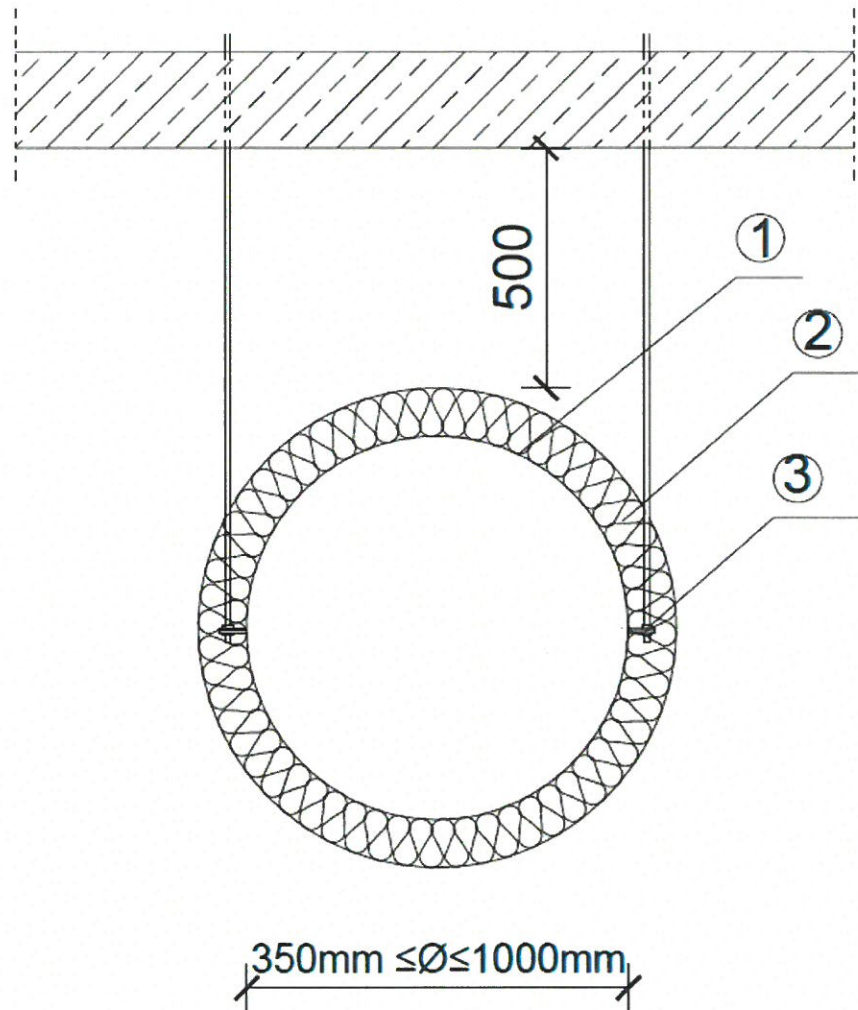
1. Przewód wentylacyjny typu SPIRO, 2. Mata ogniochronna CONLIT FIRE MAT EI120 o grubości 100 mm, 3. Przeszycie drutem stalowym o średnicy 0,5 mm co ok. 100 mm przez oczka w siatce, 4. Opcjonalnie haki montażowe do łączenia mat na siatce.

Rys. 1. Stalowy przewód wentylacyjny typu SPIRO zabezpieczony ogniochronnie matami typu CONLIT FIRE MAT EI120 – sposób łączenia odcinków mat



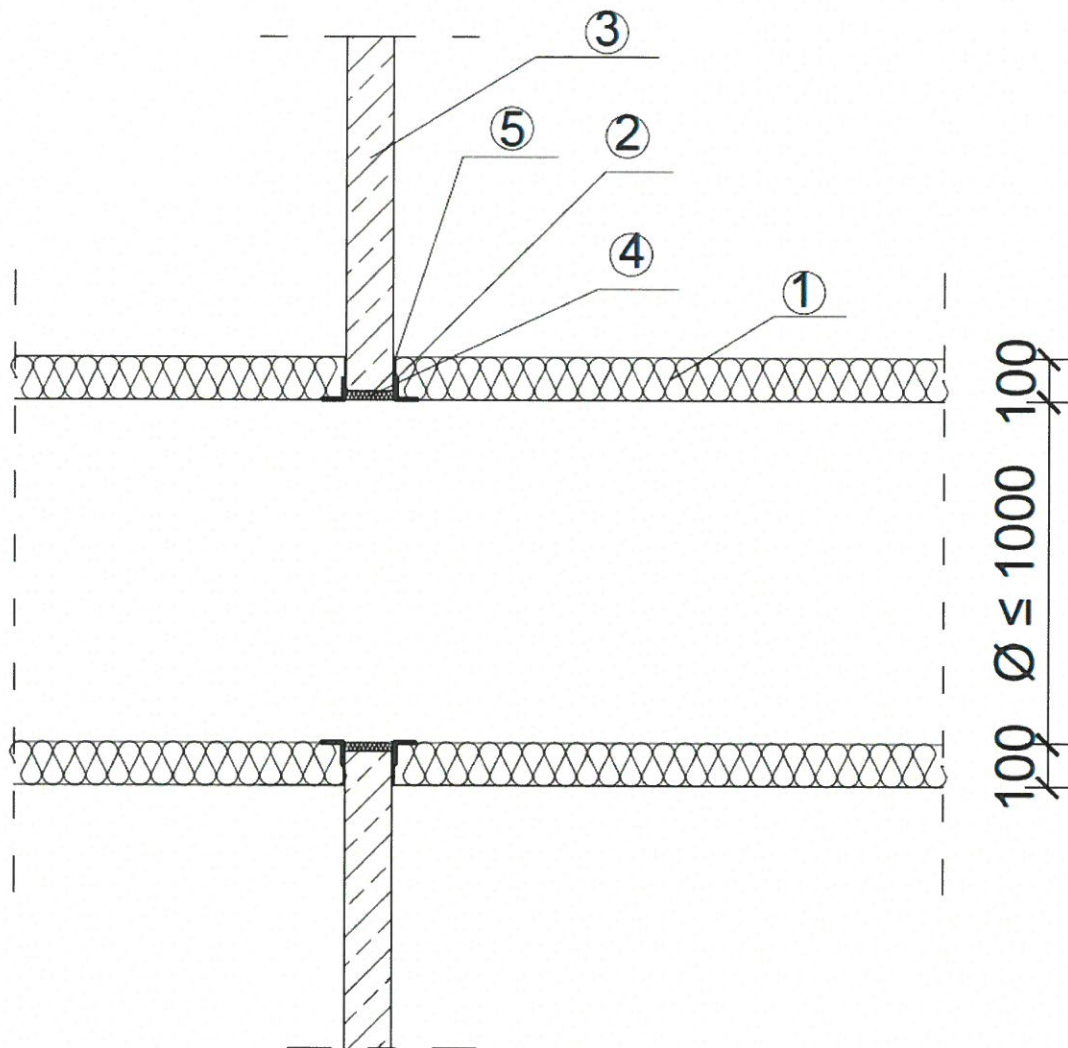
1. Przewód wentylacyjny typu SPIRO, 2. Mata ogniochronna CONLIT FIRE MAT EI120 o grubości 100 mm, 3. Podwieszenie przewodu – obejma stalowa skręcona śrubami na wysokości osi przewodu, połączona z prętem gwintowanym bezpośrednio nad przewodem.

Rys. 2. Stalowy przewód wentylacyjny typu SPIRO o średnicy nie większej niż $\varnothing 315\text{ mm}$ zabezpieczony ogniochronnie matami typu CONLIT FIRE MAT EI120 – przekrój poprzeczny w miejscu podwieszenia przewodu



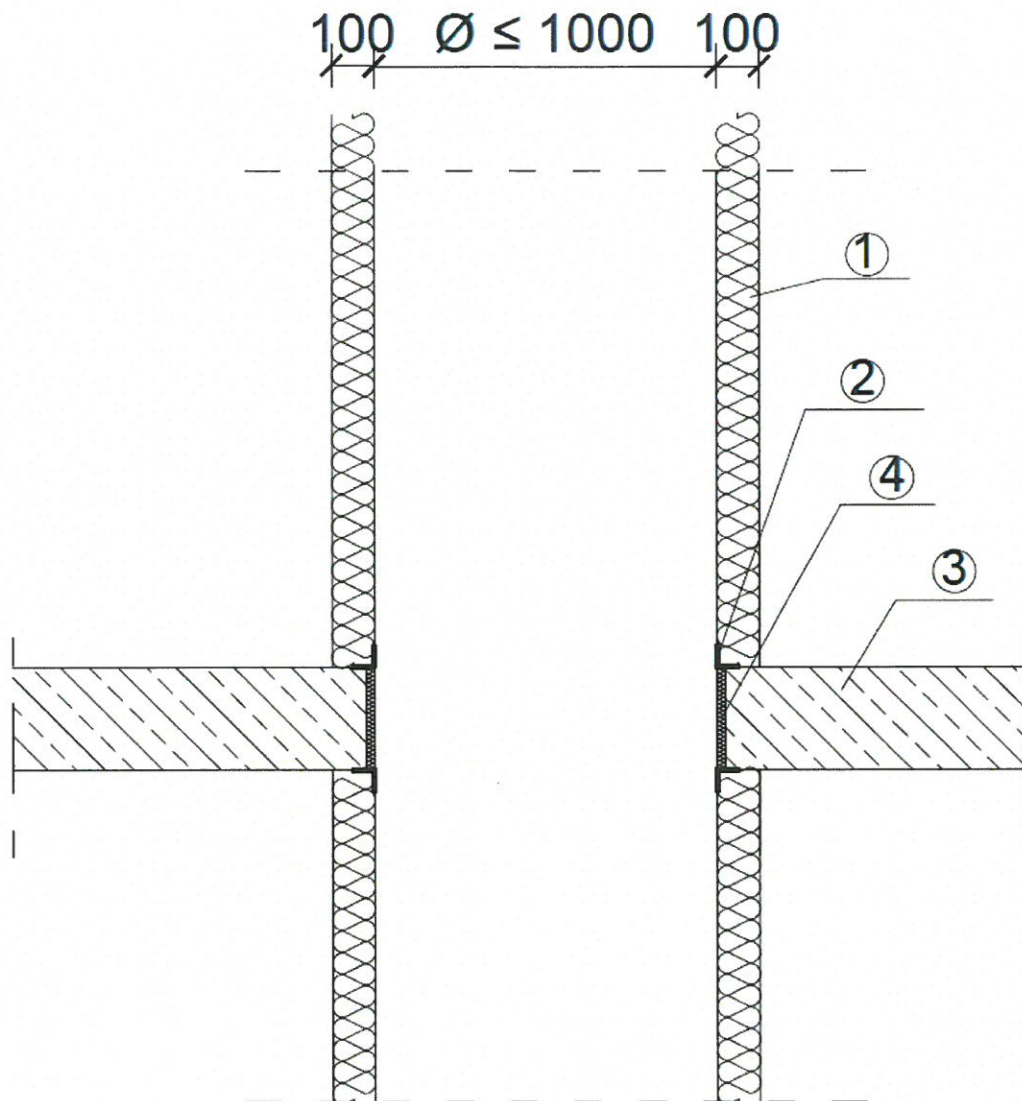
1. Przewód wentylacyjny typu SPIRO, 2. Mata ogniochronna CONLIT FIRE MAT EI120 o grubości 100 mm, 3. Podwieszenie przewodu – obejma stalowa skręcona z prętami gwintowanymi na wysokości osi przewodu wraz z prętami i nakrętkami.

Rys. 3. Stalowy przewód wentylacyjny typu SPIRO o średnicy od ϕ 350 mm do ϕ 1000 mm zabezpieczony ogniochronnie matami typu CONLIT FIRE MAT EI120 – przekrój poprzeczny w miejscu podwieszenia przewodu



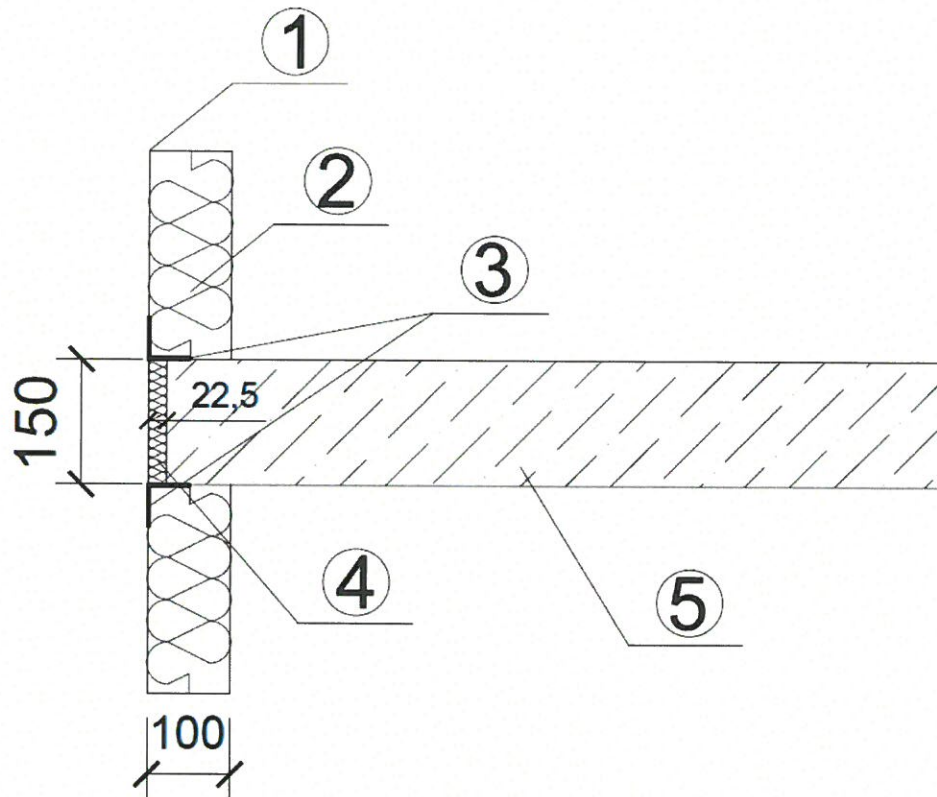
1. Mata ogniochronna CONLIT FIRE MAT EI120 o grubości 100 mm, 2. Kątownik stalowy usztywniający o wymiarach 60x60x40x2,0 mm, 3. Ściana betonowa lub murowana o grubości minimum 150 mm, 4. Uszczelnienie z luźnej wełny mineralnej (ubite ścinki), 5. Uszczelnienie klejem CONLIT GLUE styku maty CONLIT FIRE MAT EI120 ze ścianą.

Rys. 4. Stalowy przewód wentylacyjny typu SPIRO zabezpieczony ogniochronnie matami typu CONLIT FIRE MAT EI120 – przejście przewodu przez ścianę betonową lub murowaną



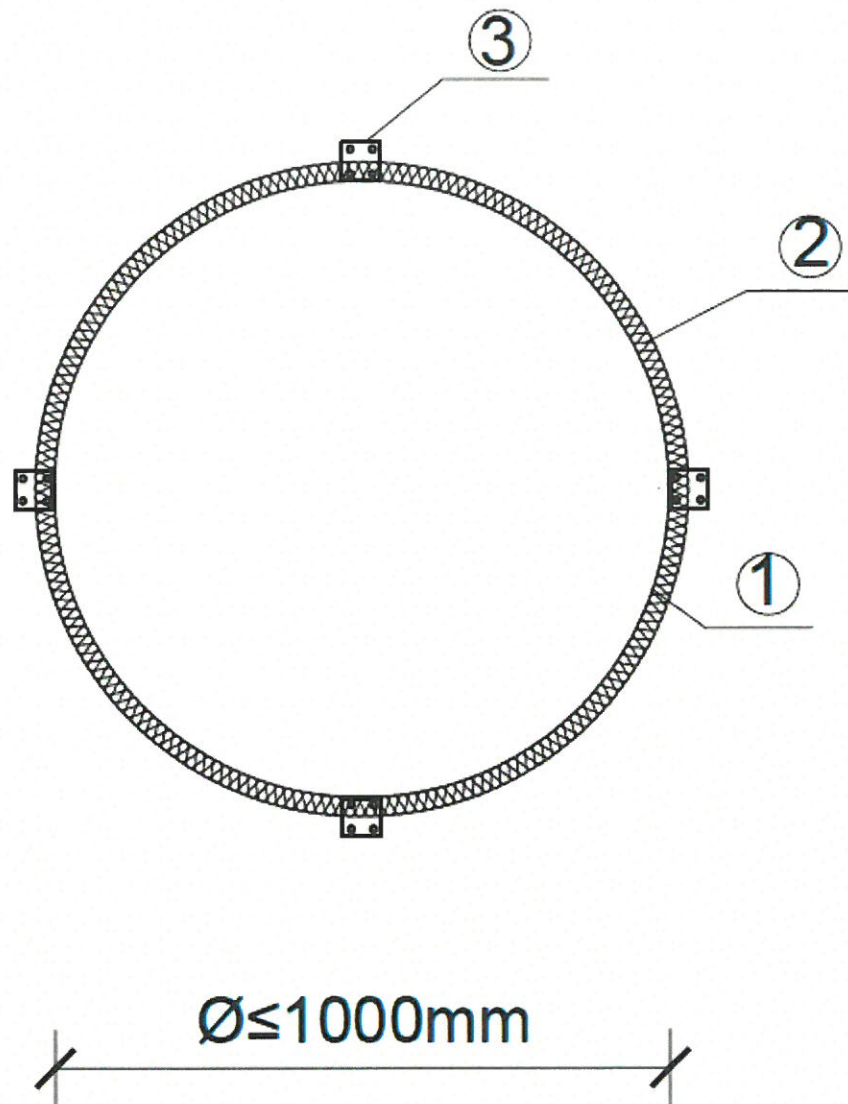
1. Mata ogniochronna CONLIT FIRE MAT EI120 o grubości 100 mm,
2. Kątownik stalowy usztywniający o wymiarach 50x50x35x2,0 mm,
3. Strop betonowy o grubości minimum 150 mm,
4. Uszczelnienie z luźnej wełny mineralnej (ubite ścinki).

Rys. 5. Stalowy przewód wentylacyjny typu SPIRO zabezpieczony ogniochronnie matami typu CONLIT FIRE MAT EI120 – przejście przewodu przez strop betonowy



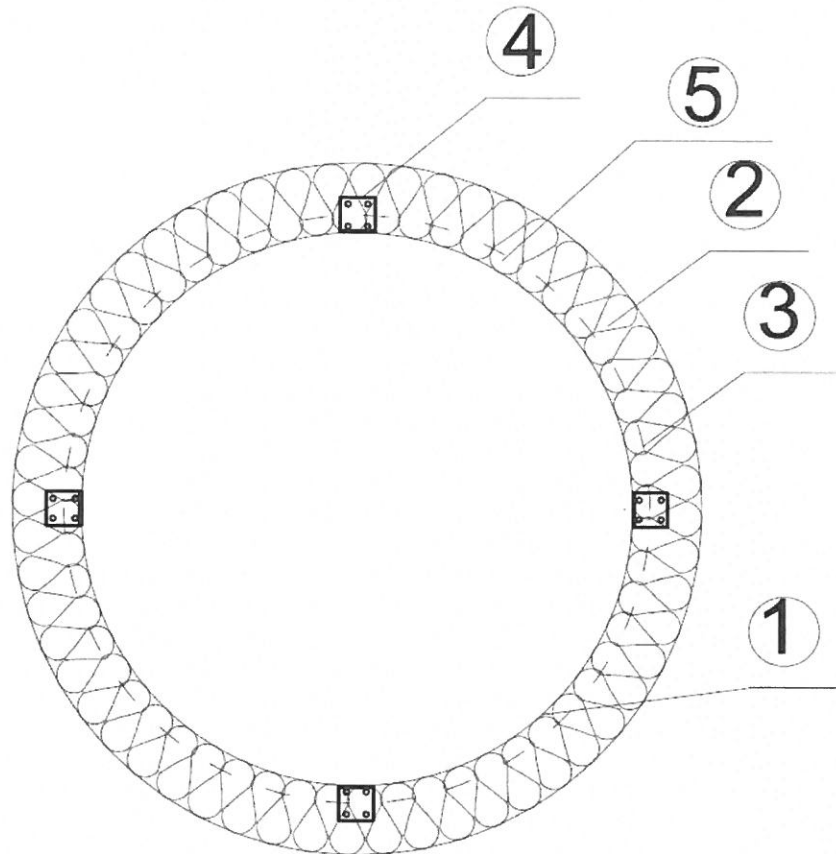
1. Przewód stalowy, 2. Mata ogniochronna CONLIT FIRE MAT EI120 o grubości 100 mm, 3. Kątownik stalowy usztywniający o wymiarach 50x50x35x2,0 mm, przykręcony do przewodu przy użyciu 2 szt. wkrętów samogwintujących o wymiarach 3,2 x 25 mm, 4. Uszczelnienie z luźnej wełny mineralnej (ubite ścinki), 5. Strop betonowy o grubości minimum 150 mm.

Rys. 6. Stalowy przewód wentylacyjny typu SPIRO zabezpieczony ogniochronnie matami typu CONLIT FIRE MAT EI120 – przejście przewodu przez strop betonowy



1. Przewód stalowy, 2. Uszczelnienie z luźnej wełny mineralnej (ubite ścinki), 3. Kątownik stalowy usztywniający, przykręcony do przewodu przy użyciu 2 szt. wkrętów samogwintujących o wymiarach 3,2 x 25 mm.

Rys. 7. Stalowy przewód wentylacyjny typu SPIRO zabezpieczony ogniochronnie matami typu CONLIT FIRE MAT EI120 – widok przejścia przewodu przez przegrodę pionową lub poziomą (w płaszczyźnie przegrody)



1. Przewód stalowy, 2. Mata ogniochronna CONLIT FIRE MAT EI120 o grubości 100 mm, 3. Uszczelnienie z luźnej wełny mineralnej (ubite ścinki), 4. Kątownik stalowy usztywniający, przykręcony do przewodu przy użyciu 2 szt. wkrętów samogwintujących 3,2 x 25 mm, 5. Uszczelnienie klejem CONLIT GLUE styku maty CONLIT FIRE MAT EI120 ze ścianą (nie dotyczy przejścia przez strop).

Rys. 8. Stalowy przewód wentylacyjny typu SPIRO zabezpieczony ogniochronnie matami typu CONLIT FIRE MAT EI120 – widok przejścia przewodu przez przegrodę pionową lub poziomą (w płaszczyźnie styku izolacji z przegrodą)

